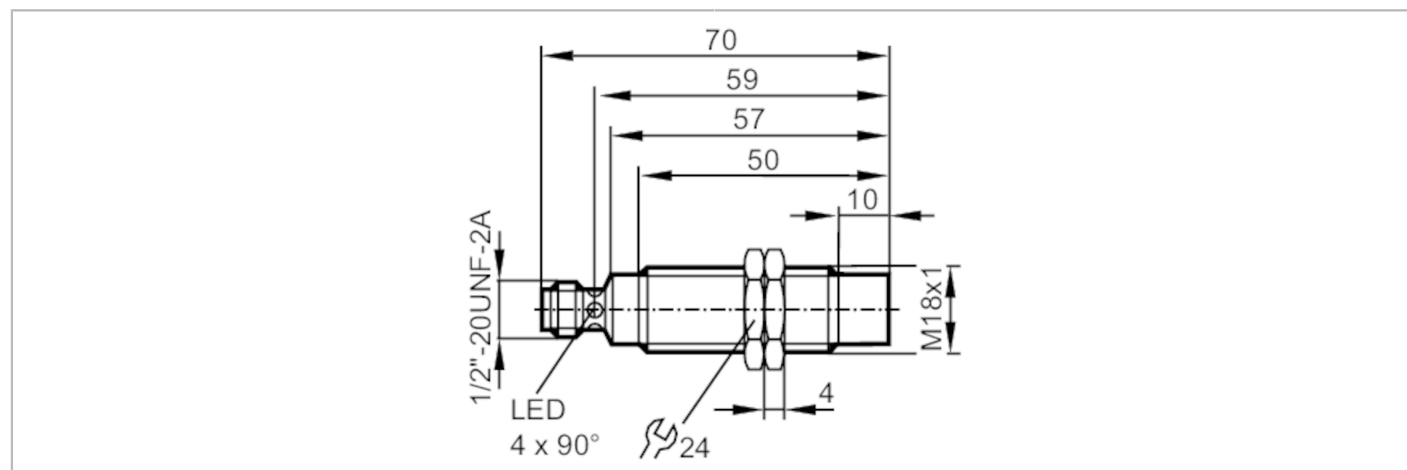


# IGT001



## Czujnik indukcyjny

IGK2012-ARKA/M/V4A/LS-104AK



### Cechy produktu

Funkcja wyjścia		normalnie otwarty
Strefa działania	[mm]	12
Obudowa		Obudowa gwintowana
Wymiary	[mm]	M18 x 1 / L = 70

### Aplikacja

Aplikacja		Do zastosowań w branży spożywczej
-----------	--	-----------------------------------

### Dane elektryczne

Napięcie zasilania	[V]	20...140 AC/DC
Klasa ochrony		II
Zabezpieczenie przed odwrotną polaryzacją		tak
Maks. czas rozruchu	[ms]	1000



## Czujnik indukcyjny

IGK2012-ARKA/M/V4A/LS-104AK

Wyjścia		
Funkcja wyjścia		normalnie otwarty
Maks. spadek napięcia wyjścia przełączającego DC [V]		5,5
Maks. spadek napięcia wyjścia przełączającego AC [V]		5,5
Minimalny prąd obciążenia [mA]		5
Maks. prąd upływu [mA]		1
Prąd obciążenia wyjścia przełączającego AC [mA]		80; (200 (...80 °C))
Prąd obciążenia wyjścia przełączającego DC [mA]		80; (200 (...80 °C))
Szczytowy prąd obciążenia wyjścia przełączającego [mA]		1200; (20 ms / 0,5 Hz)
Częstotliwość przełączania AC [Hz]		25
Częstotliwość przełączania DC [Hz]		300
Zabezpieczenie przed zwarciami		tak
Typ zabezpieczenia przed zwarciami		impulsowe
Zabezpieczenie przed przeciążeniem		tak
Strefa działania		
Strefa działania [mm]		12
Realny zasięg działania Sr [mm]		12 ± 10 %
Gwarantowany zasięg działania [mm]		0...9,7
Dokładność / odchylenie		
Współczynnik korekcji		stal: 1 / stal kwasoodporna: 0,7 / mosiądz: 0,5 / aluminium: 0,4 / miedź: 0,3
Histeresa [% z Sr]		1...20
Dryft punktu przełączania [% z Sr]		-10...10
Warunki pracy		
Temperatura otoczenia [°C]		0...100
Ochrona		IP 68; IP 69K; ("COP")
Testy / dopuszczenia		
EMC	EN 61000-4-2 ESD	4 kV CD / 8 kV AD
	EN 61000-4-3 HF promieniowanie	10 V/m
	EN 61000-4-4 Burst	2 kV
	EN 61000-4-5 Surge	0,5 kV przewód do przewodu, Ri: 2 Ohm
	EN 61000-4-6 przewodzenie w. cz.	10 V
	EN 55011	klasa B
MTTF [lata]		394
Dopuszczenie UL	Ta	0...40 °C
	Enclosure type	Type 1
	Napięcie zasilania	Hazardous voltage
	Numer UL	E174191

# IGT001



## Czujnik indukcyjny

IGK2012-ARKA/M/V4A/LS-104AK

Dane mechaniczne	
Waga [g]	59,3
Obudowa	Obudowa gwintowana
Montaż	montaż niezabudowany
Wymiary [mm]	M18 x 1 / L = 70
Opis gwintu	M18 x 1
Materiał	kołnierz gwintowany: stal nierdzewna (1.4404 / 316L); powierzchnia aktywna: PEEK; nakrętki zabezpieczające: stal kwasoodporna

Wyświetlacze / elementy robocze		
Wyświetlacz	Stan wyjścia	4 x 90° LED, kolor żółty

Akcesoria	
Akcesoria (w komplecie)	nakrętki zabezpieczające: 2

Uwagi	
Sztuk w opakowaniu	1 szt.

### Połączenie elektryczne - wtyk

Konektor: 1 x 1/2"

